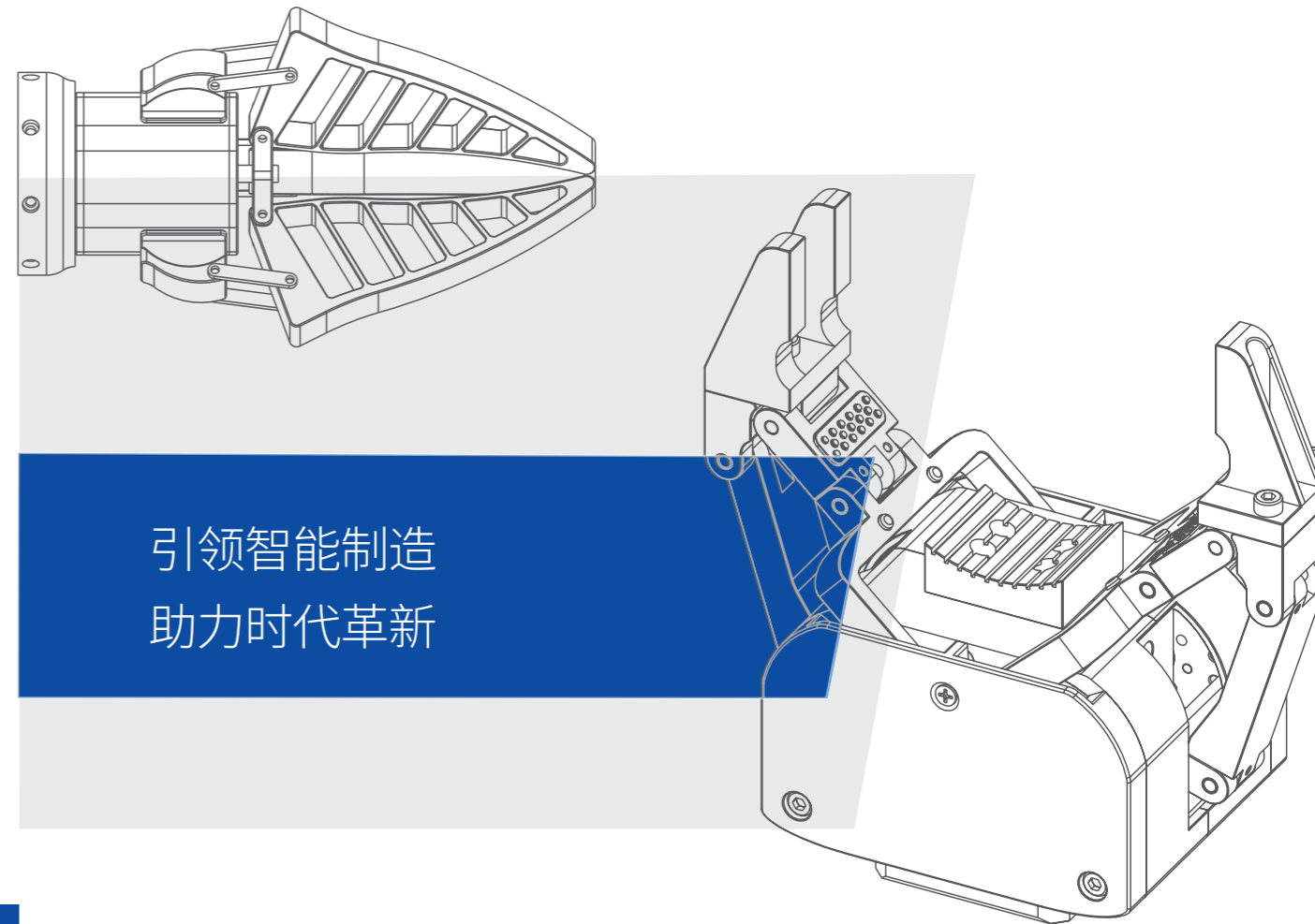




深圳市智能机器人研究院

SHENZHEN ACADEMY OF ROBOTICS

深



引领智能制造
助力时代革新



深圳市智能机器人研究院
SHENZHEN ACADEMY OF ROBOTICS

www.szarobots.com

☎ 0755-86685228

📞 518057

✉ Projects@szarobots.com

📍 深圳市高新中一道9号软件大厦813室 / 深圳市南山区南环路29号留学生创业大厦二期18楼 / 深圳市南山区粤兴二道6号虚拟大学园重点实验室平台大楼A栋306室

www.szarobots.com

1

ELECTRIC SINGLE-AXIS GRIPPER

电动单轴夹爪 EG-280-044



▲ 技术参数

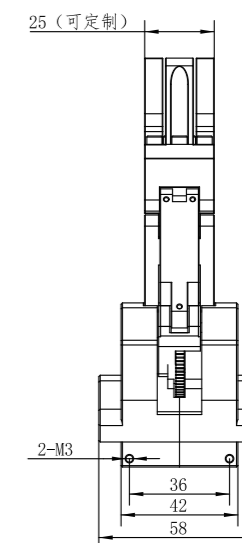
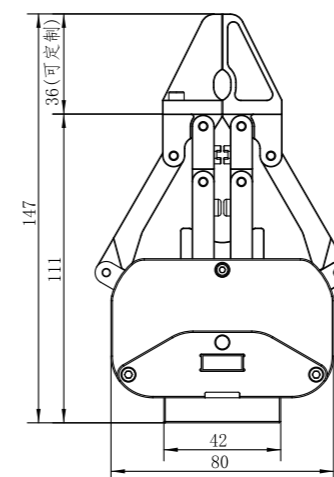
纵向行程	28mm
总高度 (标准夹指闭合状态)	147mm
最大夹指宽度/长度	50mm/50mm
夹紧力	8-45N
定位精度	0.1mm
重量	0.44kg
最大推荐工件质量	0.5kg
最大抓取物体宽度	95mm
抓取模式	平行夹取、自适应夹取
驱动方式	电机驱动
防护等级	IP50
正常工作电压	DC 10V-12V
额定电流	650mA
控制器安装方式	内置式
通讯接口	RS485

▲ 技术优点

- 可适应规则或不规则的一定尺寸范围内的物体柔性抓取，可根据需要选择平行抓取模式或自适应模式，其独特的弹性多连杆设计能满足自适应形变实现对物体的包裹夹取，并保持一定的抓紧力
- 可根据实际应用进行非标定制，抓取力度、行程、夹头等各项参数可适时调整

▲ 应用优势

- 本产品为一款高柔性、高适应性的末端夹持机构，其夹爪的自适应性结合定制夹头可以完成多种任务。是机械加工、装配及质量检测等工艺实现自动化的关键器件，可实现不规则工件、带状物品，瓶罐等物品的柔性抓取
- 本产品使用简便，性价比高，广泛应用于物流、食品、医药、农业、五金、教育等行业



2

PNEUMATIC FLEXIBLE GRIPPER

气动柔性夹爪 PG-200-010



▲ 技术优点

- 基于独特曲面结构设计原理，其精巧的内部驱动设计有效简化夹爪结构
- 柔性抓指的有效行程范围较大，可实现多点定位
- 运行时夹紧力及稳固性较好，抓取物体时柔性抓指的特殊程度变形能够有效保护被抓取物体外表不被损坏
- 可实现多种环境下各种软硬程度、质量、体积的物体的抓取，产品参数（包括材质、驱动方式等）可定制

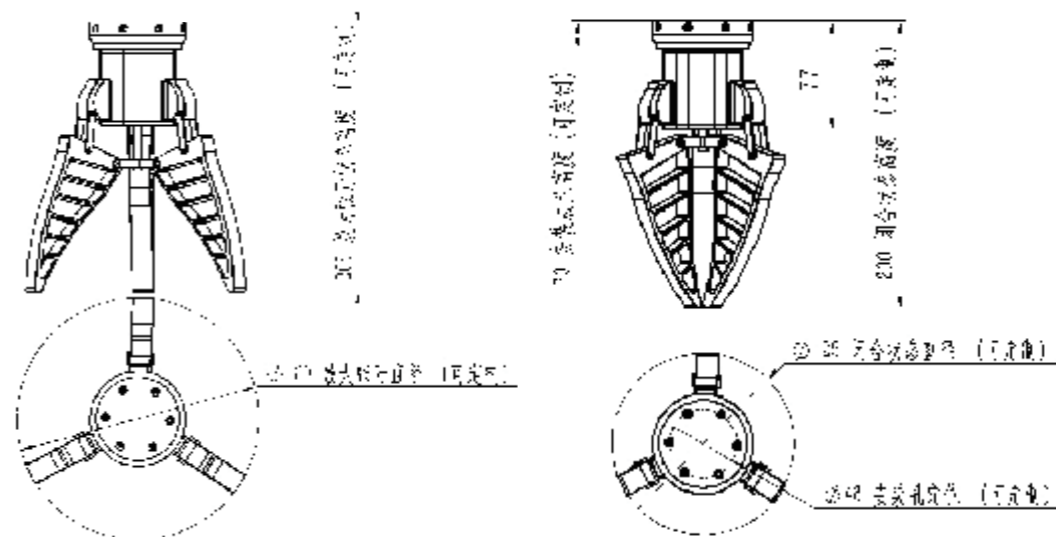
▲ 应用优势

- 本产品适应多种异形柔性表面物体抓取，配合机器人或专制设备的使用，实现无损伤、快速、稳定的物料分拣、传输、检测、包装等
- 本产品可扩展性强，目前主要应用于农业领域的水果蔬菜等的抓取、采摘、分装等，也可应用于物流仓储、塑胶、艺术、教育等领域



▲ 技术参数

行程	20mm (可非标定制, 16~40mm)	
夹紧力	Unknown (可非标定制)	
重量	1kg (可非标定制, 0.8~5kg)	
最大推荐抓取质量	0.5kg~1kg (可非标定制, 0.5~3kg)	
驱动方式	气动、直线驱动、丝杠驱动	
固定方式	径向 (可非标定制)	
总高度	闭合状态	200mm (可非标定制, 最小180mm)
	最大张开状态	205mm (可非标定制, 最小184mm)
总直径	闭合状态	125mm (可非标定制, 最小125mm)
	最大张开状态	180mm (可非标定制, 最小165mm)
最大抓取物体直径	120mm (可非标定制, 100~300mm)	
最小抓取物体直径	30mm (可非标定制, 10~50mm)	
可抓取物体类型	不规则工件、果蔬、鸡蛋、易拉罐、薯片(袋)等	



3

PNEUMATIC FIXTURE

气动夹具 PCJ-065-035



▲ 技术参数

行程	6.5mm (可非标定制)
夹紧力	452N~678N (4~6bar) (可非标定制)
重量	3.5kg (可非标定制)
最大推荐抓取质量	10kg (可非标定制)
驱动方式	气动
抓取模式	内撑式抓取
总高度	191mm (可非标定制)
最大抓取物体内径	非标定制
最小抓取物体内径	10mm (需根据抓取质量等要求核算)
可抓取物体类型	圆管或空心轴类零件

说明

此参数为目前我们研究所项目应用的参数，但实际应用中，涨轴都是非标定制的，即根据负载或其他具体要求修改参数，而非固定。

▲ 技术优点

- 采用特殊结构优化算法，使其实现接触面小或不规则空心元件的有效抓取
- 结构精巧、抓取过程稳定、牢固
- 安装和使用简便，可定制

▲ 应用优势

- 本产品主要应用于装配、表面打磨、喷漆、检测等制造工艺中异形管件或不规则空心元件的抓取，比如水龙头等
- 本产品精巧简便，性价比高，广泛应用于汽车、五金、3C电子、教育等行业

